

Datenblatt

- Als **k Ω -Version** erhältlich
- Lebensdauer: 100×10^6 Umdrehungen
- Einstellbare Auflösung
- Messlänge von 10 bis 400 mm
- Schutzklasse: IP65



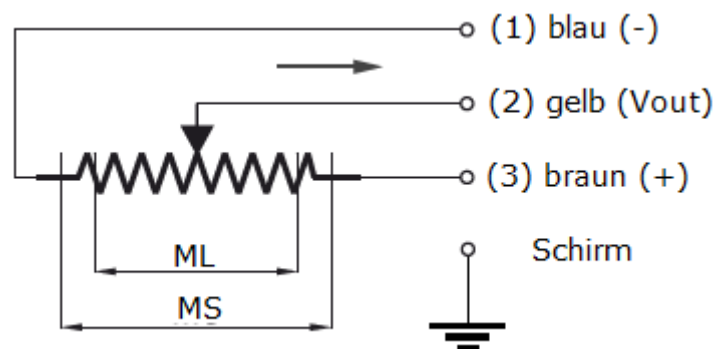
Mechanische Daten

Abmessungen Gehäuse Kolben Messlänge (ML)	$\varnothing 18$ mm $\varnothing 5$ mm Siehe Tabelle
Material Gehäuse Kolben	Aluminium, eloxiert Edelstahl
Anschluss	Kabel
Auflösung	einstellbar
Wiederholgenauigkeit	$< 0,01$ mm
Lebensdauer	100×10^6 Umdrehungen
Linearität	$\pm 0,05\%$
Verfahrgeschwindigkeit	< 5 m/s
Betriebstemperatur	$-20^\circ\text{C} \dots +80^\circ\text{C}$
Lagertemperatur	$-30^\circ\text{C} \dots +90^\circ\text{C}$
Schutzklasse	IP65
Montage	Verstellbare Befestigungsklammern

Elektrische Daten

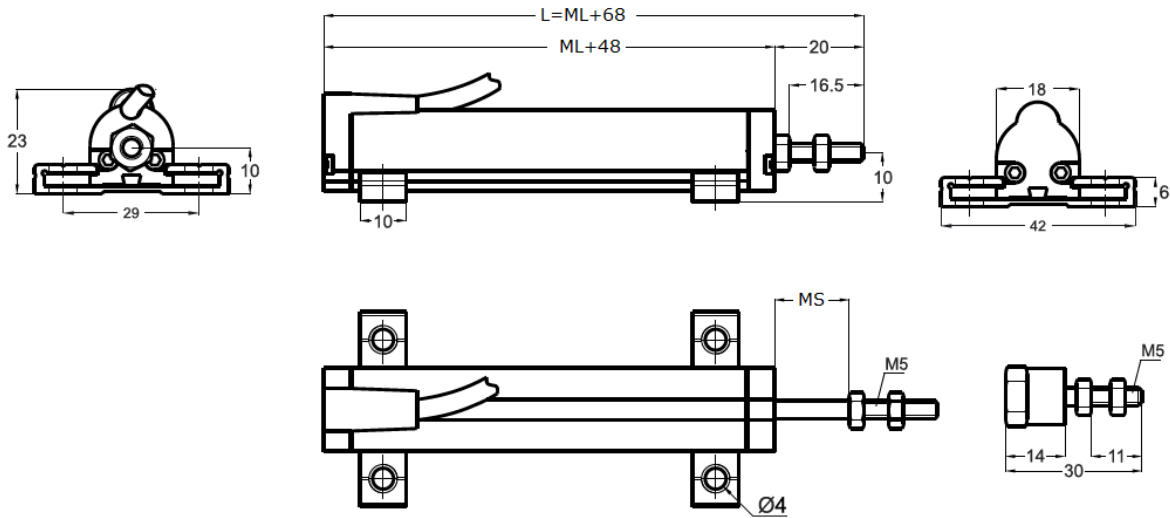
Spannungsversorgung	< 28 VDC
Verbrauch	< 1 μA
Widerstand	2 k Ω (nur mit 10-25 mm ML) $\pm 20\%$ 5 k Ω 10 k Ω
Lastwiderstand	> 100 k Ω

Anschlussbelegung



Datenblatt

Abmessungen



Messlänge [ML]	10	25	50	75	100	125	150	175	200	250	300	350	400
Hublänge [MS]	13	28	53	75	103	128	153	178	203	253	303	353	403
Gesamt- länge [L]	78	93	118	143	168	193	218	243	268	318	368	418	468

Bestellbeispiel

Typ	WLP-T	-	SRS1	-	25	-	5K	-	X	-	1.0	
Kategorie												
S	= small											
Bauform												
R	= rund											
Kabelausgang												
S	= seitlich											
Ausgang												
1	= Kabel											
Messlänge [ML]	Siehe Tabelle											
Widerstand												
2K	= 2 K Ω (nur mit 10-25 mm)											
5K	= 5 K Ω											
10K	= 10 K Ω											
Anschluss												
X	= offenes Kabelende											
Kabellänge												
1.0	= 1,0 m											